

Антенна РАДИУС-65

Высокоточная радионавигационная антенна ГНСС для систем PNT*



НАЗНАЧЕНИЕ

Антенна Радиус-65 предназначена для приема сигналов глобальной навигационной спутниковой системы (ГНСС) в широком диапазоне частот и использования в разных областях применения, связанных с позиционированием, навигацией и геодезией.

Антенна Радиус-65 разработана специально для сложных условий эксплуатации на стационарных объектах, в переносных, передвижных комплексах, в составе транспортных наземных и водных средств.

ОСНОВНЫЕ ОСОБЕННОСТИ

- прием ГЛОНАСС/BEIDOU/GALILEO/GPS/QZSS/IRNSS/SBAS/L
- ударопрочная, сейсмо-виброустойчивая, пыле-влагопроницаемая IP67, 69K
- высокоточная, стабильность фазового центра ≤ 2 мм
- встроенная система защиты от перенапряжения
- низкий уровень шума и высокий уровень усиления
- стационарная установка, городская застройка, переносные геодезические комплексы, дорожно-строительная техника, пилотируемый и беспилотный автотранспорт, речной и морской транспорт

ПАРАМЕТРЫ АНТЕННЫ

ЧАСТОТНЫЕ ХАРАКТЕРИСТИКИ И КАЧЕСТВЕННЫЕ ПОКАЗАТЕЛИ

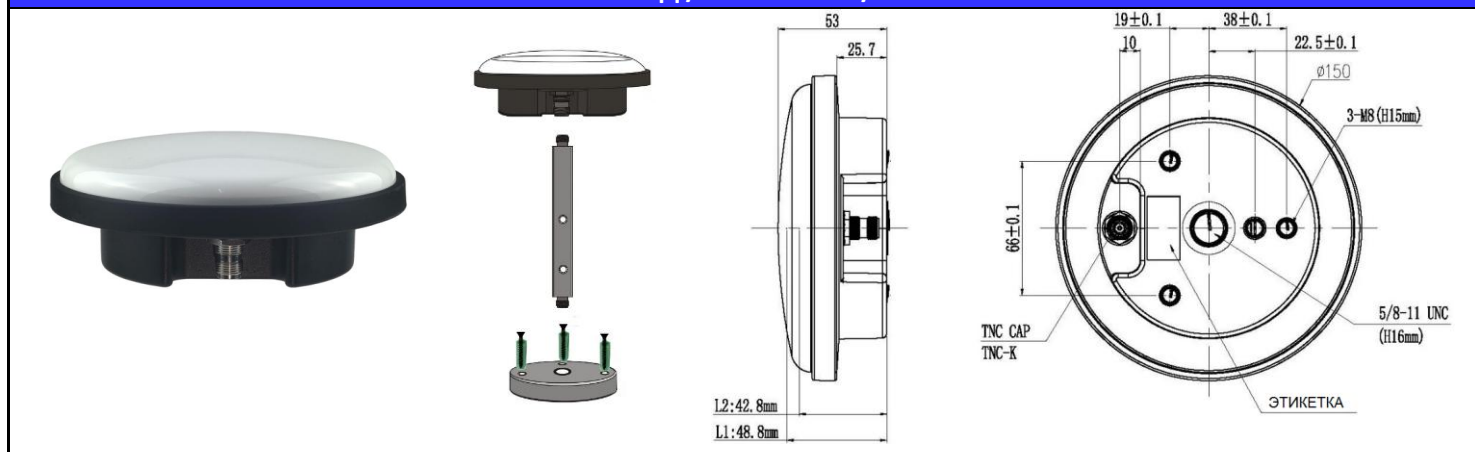
Диапазон частот (верхний, нижний)		1525-1615 МГц, 1165-1300 МГц	
Прием сигналов ГНСС		Поляризация	правая круговая
ГЛОНАСС	L1/L2/L3	Охват по азимуту	360°
GPS	L1/L2/L5	КСВН	≤ 2.0
BEIDOU	B1I/B2I/B3I/B1C/B2a/B2b	Усиление (Peak)	5,5 дБи
GALILEO	E1/E5a/E5b/E6	Осевое соотношение	≤ 3 дБ
QZSS	L1/L2/L3/L6	Усиление (LNA)	40 ± 2 дБ
IRNSS	L5	Уровень шума	≤ 2 дБ
SBAS	L1/L5	Задержка	≤ 5 нс
L-band	да	Пульсация полосы	± 2 дБ

ЭЛЕКТРИЧЕСКИЕ И ФИЗИЧЕСКИЕ ХАРАКТЕРИСТИКИ

УСЛОВИЯ ОКРУЖАЮЩЕЙ СРЕДЫ

Напряжение электропитания	3,3 В - 18,0 В	Температура эксплуатации	-45 °С...+85 °С
Потребляемый ток	≤ 45 мА	Температура хранения	-55 °С...+85 °С
Сопротивление	50 Ом	Степень защиты	IP 67, IP 69K
Разъём подключения	TNC (female)	Влажность без конденсата	95%
Размеры (диаметр/высота)	150 мм × 53 мм	Тест на соляной туман	96 ч, концентр. 5%, 35°С
Вес	625 г	Защита ЭМС/РЧ	8 кВ, 15 кВ, 10 раз
Крепление	Трубостойка	Виброустойчивость	9.8G rms, 24-2000Гц
Децимальный номер	TCEY.468166.005-65	Устойчивость к ударению	75G (735м/с ²), 6мс, 3 удара
Комплектность	Антенна, набор крепления, паспорт , упаковка		

ВНЕШНИЙ ВИД / КРЕПЛЕНИЕ / РАЗМЕРЫ



ⓘ ООО «ТАЙМ СИСТЕМЫ»
 ☎ +7 (495) 142-95-75
 ✉ info@rusync.ru
 🌐 www.rusync.ru