

Общество с ограниченной ответственностью «Тайм Системы»

## Антенна РАДИУС-65

### ПАСПОРТ

№ ТСЕУ.468166.005-65 ПС

#### 1. ОСНОВНЫЕ СВЕДЕНИЯ

1.1 Антенна Радиус-65 (далее – изделие) изготавливается по заказу и техническим условиям ООО «Тайм Системы», +7 (495) 142-95-75, [support@rusync.ru](mailto:support@rusync.ru).

1.2 Адрес для предложений и рекламаций: 111141, г. Москва, ул. Перовская, д.33, к.1, а/я 495.

1.3 Допускается частичное изменение характеристик и внешнего вида изделия, не ухудшающих его свойства, без внесения данных об этом в паспорт.

#### 2. НАЗНАЧЕНИЕ И ОБЛАСТЬ ПРИМЕНЕНИЯ

2.1 Изделие предназначено для приема сигналов глобальной навигационной спутниковой системы (ГНСС) в широком диапазоне частот и использования в разных областях применения, связанных с позиционированием, навигацией, геодезией и частотно-временной синхронизацией.

2.2 Изделие разработано специально для сложных условий эксплуатации, как на стационарных объектах, так и в переносных, передвижных комплексах, в составе транспортных наземных и водных средств.

2.3 Дополнительные отметки о наименовании/модификации антенны, заводском/серийном номере и подписи в настоящем паспорте не предусматриваются. Наименование антенны указывается в договоре/счете поставки и на корпусе антенны. Заводской/серийный номер антенне не присваивается и на антенне не указывается.

#### 3. КРАТКОЕ ОПИСАНИЕ

3.1 Изделие предназначено для использования на открытом воздухе. Основные свойства изделия:

- прием радиосигналов спутниковых систем ГНСС: ГЛОНАСС/BEIDOU/GALILEO/GPS/QZSS/IRNSS/SBAS/L;
- ударопрочное, сейсмо-виброустойчивое, пыле-влагонепроницаемое;
- для работы с протяженными и короткими антенными трактами;
- встроенная система защиты от перенапряжения;
- низкий уровень шума и высокий уровень усиления;
- приемное (не передающее), отсутствие электромагнитного излучения;
- переносные геодезические комплексы, дорожно-строительная техника, пилотируемый и беспилотный автотранспорт, речной и морской транспорт, стационарная установка.

3.2 Изделие не предназначено для установки внутри помещений, в оконных проемах зданий, в местах, ограничивающих свободную видимость большей части неба (под крышей, с близстоящими соседними зданиями и пр.), а также в непосредственной близости с излучающими антеннами и мощными передатчиками, которые могут оказывать негативное влияние на прием сигналов ГНСС.

#### 4. ОСНОВНЫЕ ХАРАКТЕРИСТИКИ

Таблица 1

Характеристики	Показатель
Диапазон частот (верхний, нижний), МГц	1165-1300, 1525-1620
ГЛОНАСС	L1/L2/L3
GPS	L1/L2/L5
BEIDOU	B1I/B2I/B3I/B1C/B2a/B2b
GALILEO	E1/E5a/E5b/E6
QZSS	L1/L2/L3/L6
IRNSS	L5
SBAS	L1/L5
L-band	да
Поляризация	правая круговая
Усиление (LNA), дБ	40 ± 2
Поляризация	правая круговая
Выходное сопротивление, Ом	50
КСВН, не более	≤ 2.0
Усиление (Peak), дБи	5,5
Осевое соотношение, дБ	≤ 3
Охват по азимуту	360°
Уровень шума, дБ	≤ 2
Пульсация полосы, дБ	± 2
Напряжение электропитание, В	3,3 - 18,0
Ток потребления, мА	≤ 45
Сопротивление, Ом	50
Температура эксплуатации, С°	-45...+85
Температура хранения, С°	-55...+85
Климатическое исполнение	У1
Степень защиты, IP	69K
Цвет	Белый/черный
Разъём подключения	TNC (female)
Влажность без конденсата, %	95
Тест на соляной туман	96 ч, концентр. 5%, 35°С
Защита ЭМС/РЧ	8 кВ, 15 кВ, 10 раз
Виброустойчивость	9.8G rms, 24-2000Гц
Устойчивость к ударению	75G (735м/с <sup>2</sup> ), 6мс, 3 удара
Средняя наработка на отказ, ч	60 000
Среднее время замены, мин	30
Наличие драгоценных металлов	нет
Размеры (диаметр / высота), мм	150 × 53
Вес, г	625
Крепление	Трубостойка

## **5. КОМПЛЕКТНОСТЬ**

Изделие поставляется в следующей комплектности:

1. Изделие – 1 шт.;
2. Крепление – 1 шт.;
3. Паспорт – 1 шт.

Примечание. Допускается изменение комплектности в соответствии с условиями договора/счета поставки изделия. Руководство по эксплуатации для данного изделия не предусматривается.

## **6. СРОК СЛУЖБЫ И ХРАНЕНИЯ, ГАРАНТИИ ИЗГОТОВИТЕЛЯ**

6.1 Срок службы – не менее 5 лет.

6.2 Изделие соответствует требованиям технических условий при соблюдении потребителем требований и правил монтажа и эксплуатации, транспортирования и хранения, установленных технической документацией.

6.3 Гарантийный срок на изделие – 12 месяцев со дня поставки, при соблюдении потребителем условий и правил монтажа и эксплуатации, транспортирования и хранения, установленных технической документацией.

## **7. СВИДЕТЕЛЬСТВО О ПРИЕМКЕ**

7.1 Изделие соответствует требованиям технических условий № 468166.005-65 ТУ и признано годным к эксплуатации.

Начальник ОТК С.С. Мартынова

МП 

## **8. МЕРЫ БЕЗОПАСНОСТИ**

8.1 В случае стационарной установки к монтажу и установке изделия и антенного тракта допускаются лица, имеющие группу по электробезопасности не ниже III, удостоверение на право работы на электроустановках до 1000В, изучившие паспорт на изделие и прошедшие инструктаж по технике безопасности на рабочем месте.

## **9. УТИЛИЗАЦИЯ**

9.1 Изделие не содержит в своём составе опасных или ядовитых веществ, способных нанести вред здоровью человека или окружающей среде и не представляет опасности для жизни, здоровья людей и окружающей среды по окончании срока службы. В этой связи утилизация изделия может производиться по правилам утилизации общепромышленных отходов.

## **10. ОСОБЫЕ ОТМЕТКИ**

---

---

---

## 11. ВИД ИЗДЕЛИЯ

11.1 Внешний вид изделия с установочными размерами представлен на рисунках 1 и 2.



Рис.1

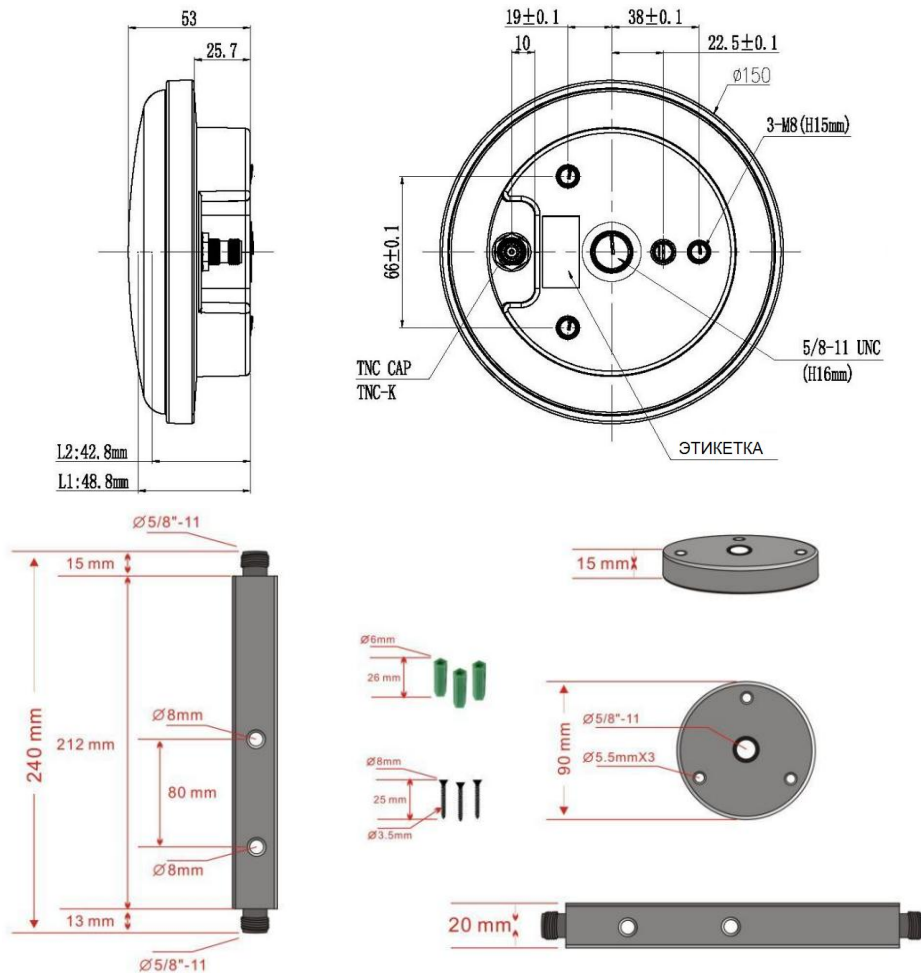


Рис.2

ООО «ТАЙМ СИСТЕМЫ»

111141, г. Москва, ул. Перовская, д.33, к.1, а/я 495

Тел.: +7 (495) 142-95-75, email: [info@rusync.ru](mailto:info@rusync.ru), [www.rusync.ru](http://www.rusync.ru)

Rusync®, Russia, Time Systems LLC, Network Synchronization & Global Navigation Satellite Systems