

Сервер точного времени PTP, NTP, SNTP, NMEA, TOD, IRIG
 Устройство синхронизации частоты и времени "All in one"
 Первичный эталонный источник GM, PRS, PRC; Конвертер PTP

МЕТРОНОМ-500



МЕТРОНОМ-500 является главной радионавигационной аппаратурой синхронизации (Grand Master, Stratum 1, 2) в сетях электросвязи. Аппаратура предназначена для приема радиосигналов глобальной навигационной спутниковой системы (ГНСС) и формирования **опорных синхросигналов** времени и частоты в различных протоколах и кодах, а также их передачи широкому перечню оборудования цифровых сетей: LAN/WAN/MAN, DAB/DVB, SDH, NGN, 4/5G, систем автоматизированных информационно-измерительных, аппаратно-программных комплексов управления: АСУ ТП, АСКУЭ, АИИС КУЭ, автоматики, включая метрологические комплексы, системы безопасности и часофикации. Аппаратура может использоваться как **конвертер PTP/NTP/SNTP/NMEA/TOD/IRIG**.

КЛЮЧЕВЫЕ ОСОБЕННОСТИ

- ♪ Современный многоканальный, многочастотный приемник ГНСС
- ♪ Компактный, ударопрочный корпус; сейсмоустойчивость
- ♪ Широкий набор синхросигналов, протоколов, кодов и профайлов
- ♪ Управление через **WEB** интерфейс (на русском/английском языке)
- ♪ Может применяться в **движущемся** транспорте, виброустойчивость
- ♪ **Каскадирование**, взаиморезервирование
- ♪ Механизмы **anti-jamming, anti-spoofing**
- ♪ Рег. №89848-23 ГРСИ
- ♪ Варианты (модификации) изготовления РРПП, РРРП

ПАРАМЕТРЫ АППАРАТУРЫ

ПРИЁМНИК ГНСС

- ГЛОНАСС/BEIDOU/GALILEO/GPS
- 1270 каналов (L1/L3/B1/B2/E1/E5/L1/L2/L5)
- Выбор приема ГНСС
- Антенный разъем: SMA (F), 3.3В, 50 Ом

СЕТЕВОЙ ПОРТ LAN1, LAN2

- 2×100/1000 RJ45
- Каждый порт поддерживает PTP/NTP/SNTP

ИНТЕРФЕЙСЫ

- на передней панели:
 - «PPS_TOD вх, вых» (1PPS, TOD/NMEA), RJ45
 - «PPS_TOD» (вх./вых. 1PPS, TOD/NMEA, TTL/RS232), DB9
 - «IRIG/CAN» (вх./вых. IRIG-B DC B004, RS485), DB9
- выходы на задней панели (выходные сигналы):
 - «PPS»: 3 x 1PPS, TTL, 50 Ом, SMA (фронт < 10нс)
 - 10МГц, TTL, 50 Ом, SMA
 - «СИНТ»: $f = 1\text{Гц} - 1\text{МГц}$, имп./мин., час; SMA

СЕТЕВОЙ ПРОТОКОЛ

- IEEE1588-2008 PTPv.2: профайлы: 1588v2 PTP default, 802.1AS gPTP, 1588v2 ACR, G.8265.1, G.8275.1, G.8275.2, SyncE
 - unicast, multicast; one/two step; E2E, P2P; grand master, slave
 - boundary clock (опция)
- NTP: NTPv3, NTPv4
 - unicast, multicast, broadcast; grand master, slave
- UDP/IPv4 (Layer 3), 802.3 (Layer 2), DHCP
- HTTPS, SNMP, Syslog

ВНУТРЕННИЙ ГЕНЕРАТОР

- Кварцевый генератор ОСХО, ОСХО-НҚ (опция)
- 1PPS-UTC: ±0,5 мкс; NTP/PTP: ±1 мс/мкс

УПРАВЛЕНИЕ

- WEB – интерфейс
- SSH

ЭЛЕКТРОПИТАНИЕ

- 9...36В, 10Вт

УСЛОВИЯ ЭКСПЛУАТАЦИИ

- Диапазон температур: -25°C...+45°C
- Влажность: 5%...95%

ГАБАРИТЫ

- 120×45×120мм;
- Вес 0,5 кг

КОРПУС

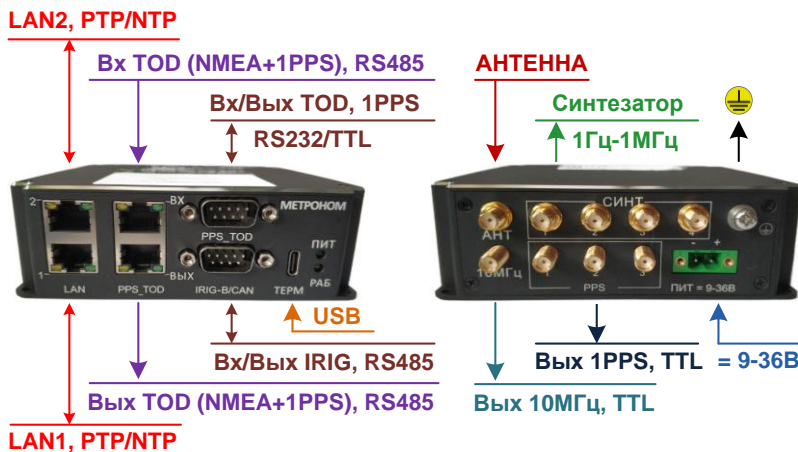
- анодированный алюминий, ударопрочный, антикоррозийный, износостойкий винт заземления

КОМПЛЕКТАЦИЯ

- Метроном-500
- Паспорт, руководство по эксплуатации (в эл. виде)
- Конвертер электропитания ~220В / = 12В
- Свидетельство о поверке (опция)

АКСЕССУАРЫ

- Антенны ГНСС:
 - Радиус-55М, **многочастотная** (рекомендуемая по умолчанию)
 - Радиус-65, всеслотная, **высокопрочная**, точная навигация
 - Радиус-70, **низкотемпературная**, -70°C...+85°C
 - Радиус-400, Радиус-800, **помехоустойчивые (anti-jamming)**
- Антенный кабель 50м., 100м., 150м.; 200-300м. с усилителем
- Антенный усилитель УМСС
- Грозоразрядник ГР-50N
- Распределитель ВЧ сигнала ГНСС по оптоволокну до 20 км



Установка на полку в 19" стойку (1U)

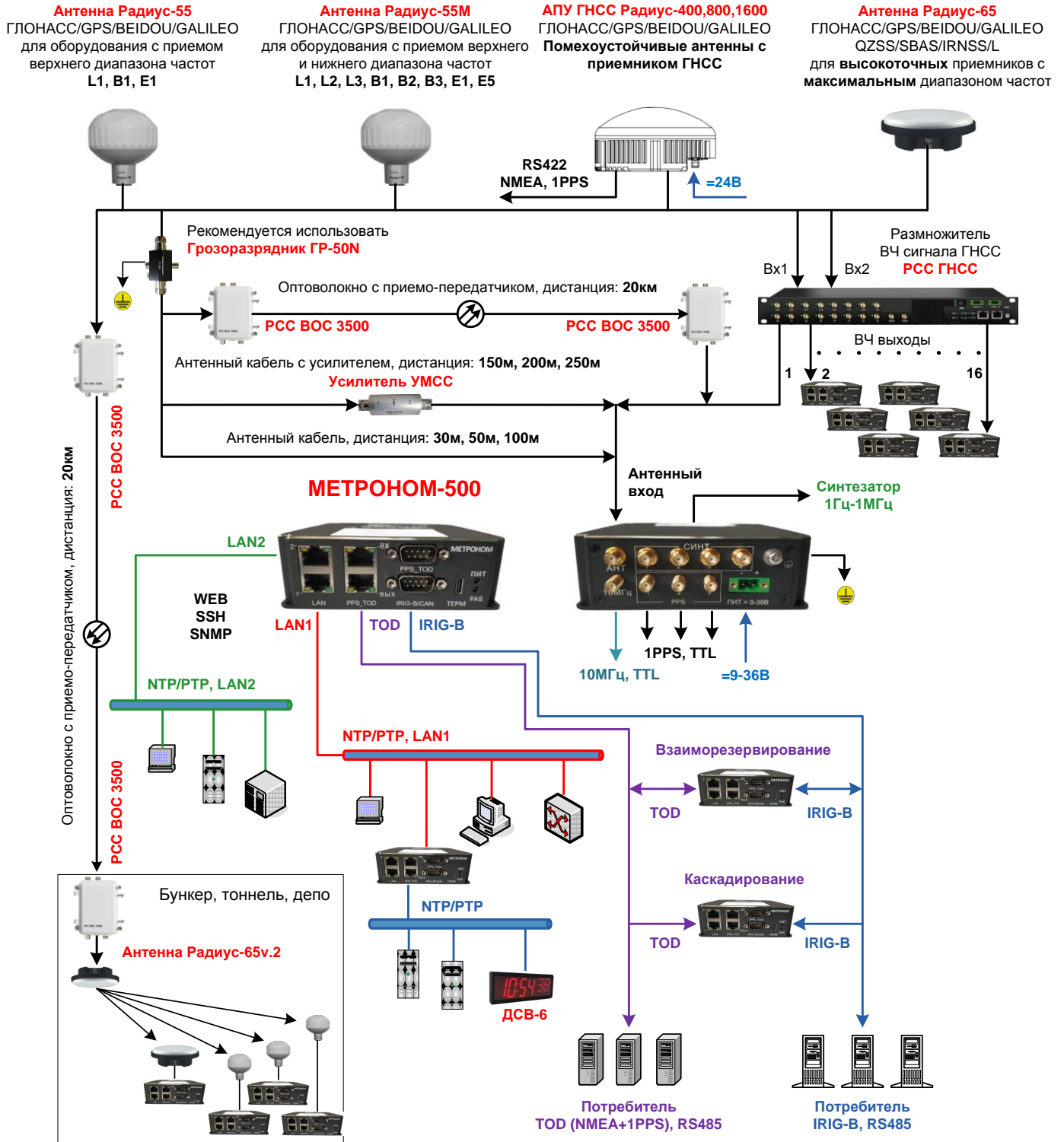


Крепление для DIN-рейки

☎ 000 «ТАЙМ СИСТЕМЫ»
 ☎ +7 (495) 142-95-75
 ✉ info@rusync.ru
 🌐 www.rusync.ru

Описание аппаратуры Метроном-500. Ред.1.26

Иллюстрация применения аппаратуры синхронизации МЕТРОНОМ-500



① 000 «ТАЙМ СИСТЕМЫ»
 ☎ +7 (495) 142-95-75
 ✉ info@rusync.ru
 🌐 www.rusync.ru